

设计要点

具集成型电压限制功能的 3A、1MHz 降压模式 LED 驱动器

设计要点 556

Matthew Grant

引言

LT[®]3952 单片式 LED 驱动器包括一个 4A、60V DMOS 功率开关，非常适合在降压模式中驱动高电流 LED。输入电流检测放大器是其诸多特点之一，可用于在降压模式中提供内置的 LED 电压限制。

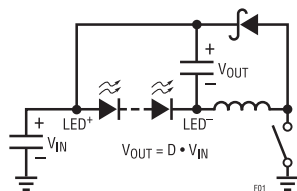


图 1：降压模式拓扑

在降压模式中，LED 灯串的正极 (LED+) 连接至输入电压，转换器从灯串的负极 (LED-) 吸收电流。在开路的情况下，一个降压模式转换器把 LED- 驱动至接近于 GND。在这种开路故障情况下应限制总的输出电压。

限制电压的一种方法是采用一个外部 PNP 晶体管作为电平移位器。虽然这种方法能满足需要，但是通过利用 LT3952 的内部资源可实现一款更加精巧的解决方案。

关键是重新调整 IVINP / IVINN 引脚上的输入电流检测放大器之用途，让它充当一个高端电压调节器，如图 2 所示。

跨接在 LED 灯串两端的电阻分压器使得 IVINP / IVINN 引脚能够检测输出电压。当 IVINP / IVINN 电压达到 60mV 时，IVINCOMP 输出达到 1.2V，且输出受到限制。如图 2 所示，把 IVINCOMP 连接至 FB 增添了输出过压保护和 LED 开路保护的好处。

对于那些利用 PWM 调光功能的应用，在 FB 和 GND 之间连接一个大阻值电阻器可防止 FB 引脚在 PWM 关断时间里浮置。

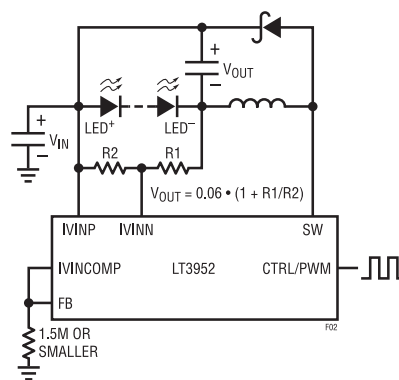


图 2：IVINP、IVINN 作为输出电压限值

应用电路

为测试设计，针对一个 40W、1MHz 降压模式 LED 驱动器构建了一款应用电路。当采用示出的 R1、R2 和 R4 阻值时，LED 灯串两端的电压限值大约为 22V。

图 3 示出了采用图 4 中的电路在 VIN 从 0V 扫描至

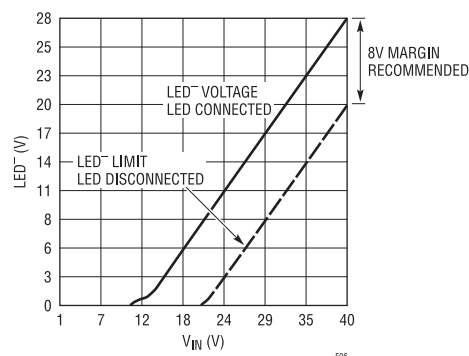


图 3：LED+ 和 LED- 限值的 DC 测量

LT、LT、LTC、LTM、Linear Technology 和 Linear 标识是凌力尔特公司的注册商标。所有其他商标均为其各自拥有者的产权。

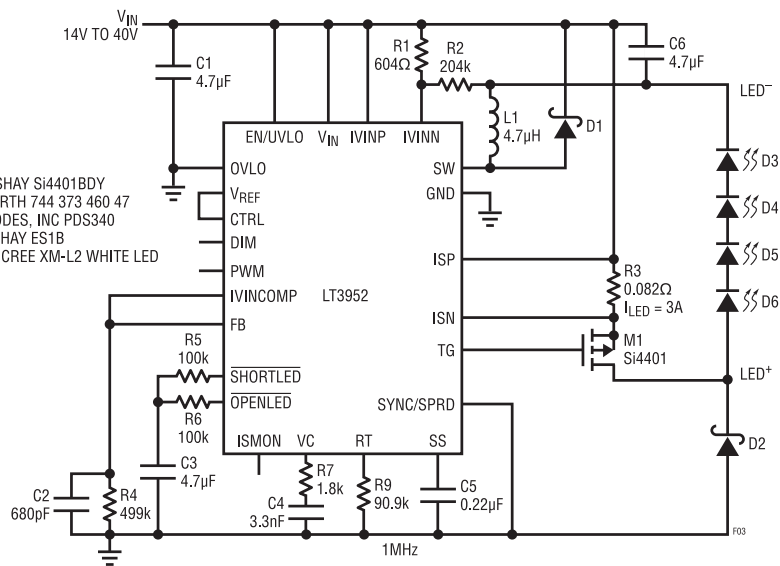


图 4：具 22V 输出限值的 3A、40W、1MHz 降压模式 LED 驱动器

40V 时所进行的 LED⁻ 电压和 LED⁻ 开路限值测量。电压限值在整个工作范围内很好地跟踪输入。

图 5 比较了采用和未采用输出限制电路时针对开路情况的瞬态响应： $V_{IN} = 36V$ ， $I_{LED} = 3A$ ，四个串联的 LED。

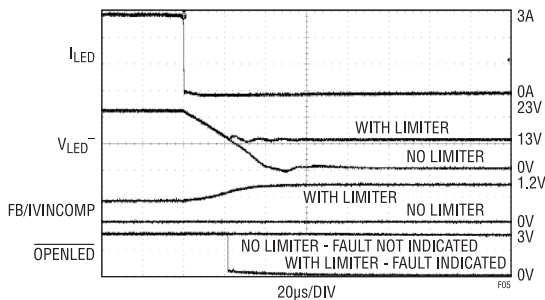


图 5：采用和未采用限制器时的开路故障

可见未采用限制器时的开路故障导致 LED⁻ 从其 23V 标称值被一路拉至地，因而在 LED⁺ 和 LED⁻ 之间产生了接近完整的 36V 输入电位。

然而，当采用限制器时，输出电压迅速地限制在一个更加合理的数值。FB 至 IVINCOMP 的连接使得能够在 OPENLED 引脚上指示故障。

该 40W 解决方案的总体效率在 24V 输入电压条件下超过 92%，而在 14V 至 40V 的整个输入电压范围内则高于 90%。

在使用任何输出限制方法时，请记住需在限制电压和正常工作电压之间留出一些裕度。

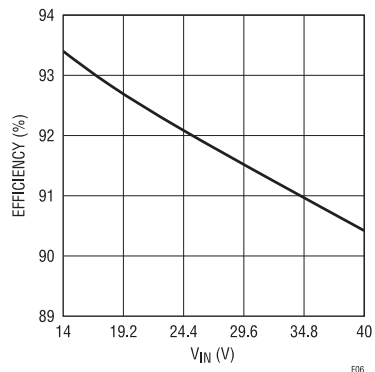


图 6：效率与输入电压的关系曲线

结论

LT3952 是一款可驱动采用多种拓扑之 LED 灯串的通用型高性能平台。除了输入和输出电流调节之外，扩展频谱调制、全内置 PWM 发生器和卓越的故障保护等一系列特性还简化了高级照明解决方案的设计。

产品手册下载

www.linear.com.cn/LT3952

如要获得更多资料或技术支持，请与我们联系或当地分销商联系，也可浏览我们的网址：
www.linear.com.cn 或电邮到 info@linear.com.cn

凌力尔特

Linear Technology
www.linear.com.cn

香港电话: (852) 2428-0303
深圳电话: (86) 755-2360-4866
上海电话: (86) 21-6375-9478
北京电话: (86) 10-6801-1080

艾睿电子

Arrow Electronics
www.arrow.com

香港电话: (852) 2484-2484
深圳电话: (86) 755-8836-7918
上海电话: (86) 21-2215-2000
北京电话: (86) 10-5606-4000

科通集团

Comtech Group
www.comtech.com.cn

香港电话: (852) 2730-1054
深圳电话: (86) 755-2698-8221
上海电话: (86) 21-5169-6680
北京电话: (86) 10-5172-6678

骏龙科技

Cyletech Technology
www.cyletech.com

香港电话: (852) 2375-8866
深圳电话: (86) 755-2693-5811
上海电话: (86) 21-6440-1373
北京电话: (86) 10-8260-7990

dn556f 1216 141.2K • PRINTED IN CHINA

LINEAR TECHNOLOGY

© LINEAR TECHNOLOGY CORPORATION 2016